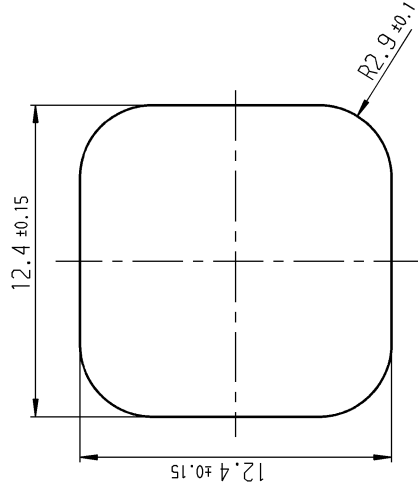
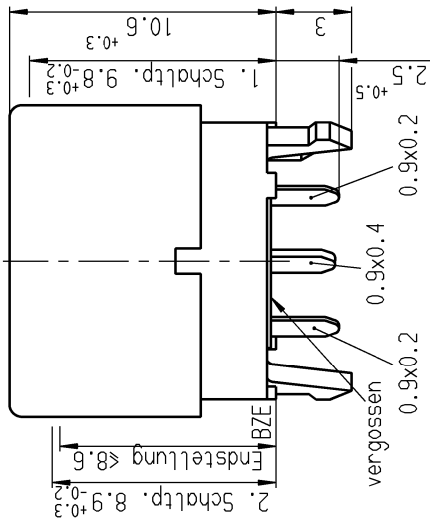
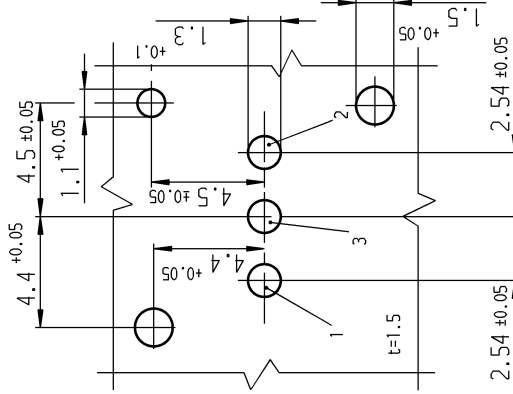
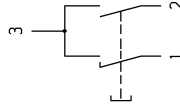


Schaltpunkte min. 0.05
nach entsprechendem Druckpunkt



Empfohlenes Lochbild
(Bestückungsseite)



Schließer 2-polig
mit Druckpunkt (2)

Schaltspannung max. 28V
Schaltstrom max. 30mA
Druckpunktkraft 1 5-7N
Druckpunktkraft 2 11-14N
Betätigungsgeschw. 10mm/sec
Anschlüsse verzinkt

Blatt SHEET
Pause COPY
Original Maßstab
DIN SCALE
A3 5:1
0 10 20 30 mm

PROJECTION
Für Winkel
FOR ANGLE
 $\pm 2^\circ$

ALLGEMEINE TOLERANZEN/ANTOLERANCED DIMENSIONS
Abgabe in mm für Nennbereiche in mm
ALL DIMENSIONS ARE IN MILLIMETRES
bis/UP TO über/OVER
AND RADII.
0.2 0.4
±

d	i
c	h
b	30314 05.09.00 ble
a	28314 15.09.99 ble
f	f
e	e
Ausg. ISSUE	Änderung REVISION
DRAMN BY	DRAMN BY

gezeichnet, Copyright reserved.
Eigentum der Marquardt GmbH.
Schutzmerk nach DIN 34

Diese Unterlage ist geistiges
Eigentum der Marquardt GmbH.
Schutzmerk nach DIN 34
beachten, Copyright reserved.

Zeichn./DRAWING NO.
S 3003.0452

gezeichnet/checked BY
24.10.97 stz

Ersatz für/REPLACEMENT OF

Schaltmodul

MARQUARDT
Marquardt Leibr. D-7854 Riechling-Neulheim

Aufschrift
auf Verpackung: 29400468750011